

# Bilag 5

## Teknisk standard

### Anlægsoversigt og funkt.beskr.

*Kolding og Fredericia Sygehuse*

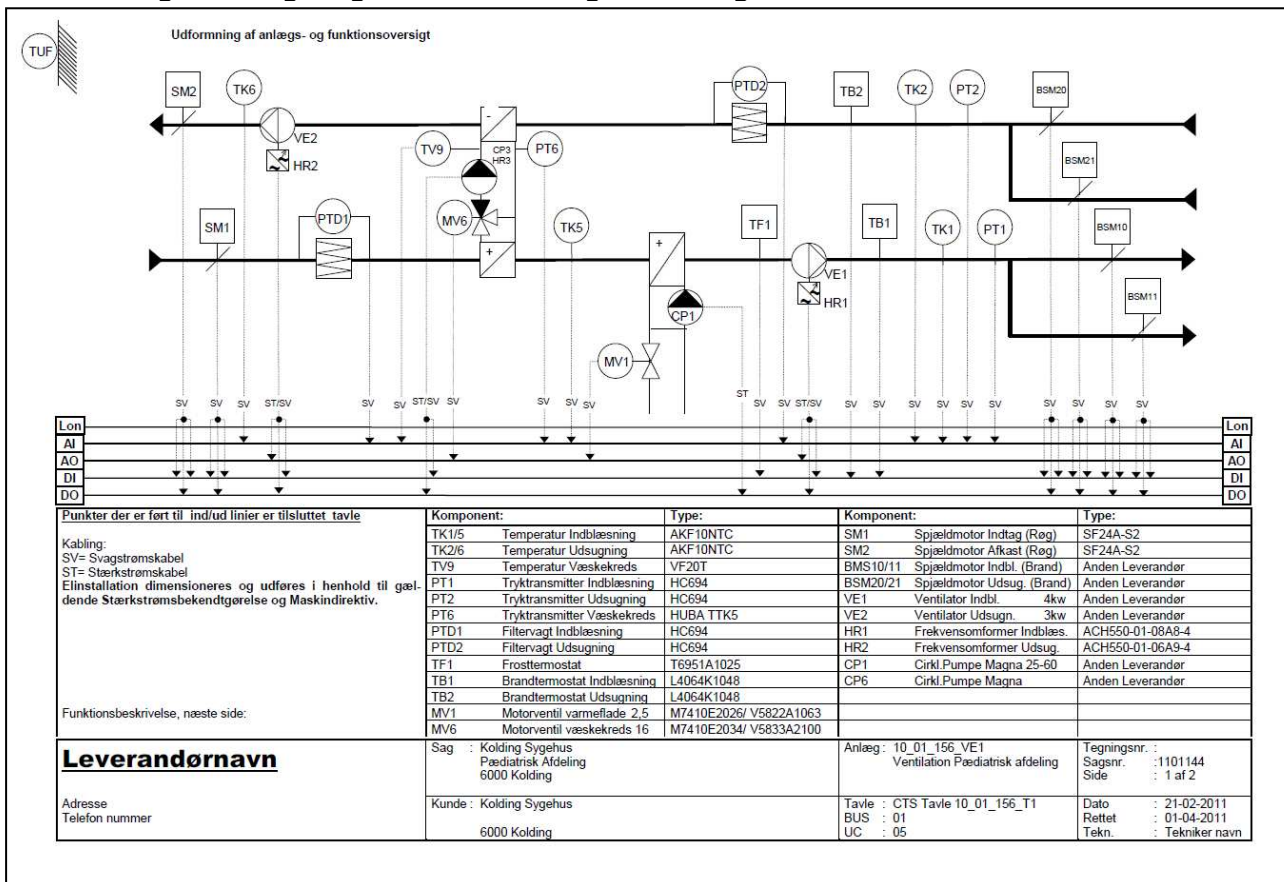
*01-04-2011 - rev. 1*



## **Indholdsfortegnelse:**

Udformning af anlægs- og funktionsoversigt for anlæg tilsluttet CTS. ....	3
---	---

## Udformning af anlægs- og funktionsoversigt for anlæg tilsluttet CTS.



### Generelt:

Ventilationsanlægget ventilører

### Betjeningsvejledning:

Fra hovedcentralen startes/stoppes anlægget ved at kommandere punktet "Driftsvalg" (MDV) mellem stillingerne: 0 = Stop, 1 = Konstant drift, 2 = Konstant drift, 3 = Automatisk drift.

### Start/stop styring:

Under "normale" driftsforhold, bestemmes anlæggets start- og stopper ved hjælp af et tidsprogram i undercentralen.

### Opstartprocedure:

Ved start af anlægget åbnes for varmeblædeventilen (MV1), hvis udetemperaturen er lavere end 6°C. Efter en indstillet tidsforsinkelse gives der signal til åbning af spjældene (SM1 og SM2). Genvindingen (GV1) frigives til regulering ved startsignalet. Efter udløb af en yderligere tidsforsinkelse, starter indblæsningsventilatoren (VM1). Efter 5 sekunder starter udsugningsventilatoren (VE2).

### Brandbeskyttelse:

Hvis en af brandtermostaterne i indblæsning (TB1) eller i udsugning (TB2), føler en temperatur over henholdsvis 70/40°C stoppes anlægget, som ved normal stop. Brandtermostaterne skal tilbagestilles manuelt. Ligeledes stoppes anlægget ved signal fra ABA (AB1)

### Frostbeskyttelse:

Ved frostalarm fra frosttermostaten (TF1) stoppes anlægget, alle spjæld lukkes og varmeblædens ventil (MV1) tvangsåbnes 100%. Anlægget starter automatisk som beskrevet under "Opstartprocedure", når frostalermen bortfalder.

### Pumpestyring:

Pumperne startes, når ventilerne åbnes mere end 3% og stopper efter en tidsforsinkelse på 5 minutter, når varmeventilens styringsværdi kommer under 1%. Varmeblædepumpen (CP1) kører kontinuerligt, hvis udetemperaturen er under 6°C eller i tilfælde af frostsignal fra (TF1). Genvindingspumpen (CP1) hastighedsreguleres via frekvensomformer afhængig af krav om genvinding. (Se også under "Temperaturregulering")

### Tilslutningsbeskyttelse:

Hvis temperaturføleren (TV9) kommer under setpunktet (1°C), skyldes det begyndende tilsning af Væskeløser. Når dette opstår, omkobler 3-vejs ventilen (MV6) modulerende til 0% genvinding og 100% omkobling indtil temperaturføleren igen er over setpunktet.

### Pumpe- og ventilmotorisering:

Pumpe- og ventilmotorisering foretages i rækkefølge via et tidsprogram i undercentralen. Ventilmotorisering foretages kun, når anlægget er stoppet (Anlægsstilstand = 0). Pumpemotorisering foretages altid efter tidsprogram aktivering.

### Hastighedsstyring af ventilatorerne:

Indblæsningsventilatorens frekvensomformer styres efter et setpunkt (PT15) for indblæsningstrykket (PT1), og udsugningsventilatorens frekvensomformer styres slave af indblæsningen.

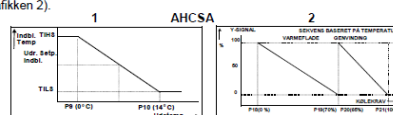
### Driftstimestælling:

Der tælles driftstimer på ventilatorer og pumper (alle digitale udgange).

### Temperaturregulering:

Varmeblæde og genvinding seriestyres efter et setpunkt (TILC) for indblæsningstemperaturen (TK1). Setpunktet kalkuleres ud fra udetemperaturen (TUF) (se kurvegrafikken).

Ved opstart når udetemperaturen er lavere end 6°C vil der blive tillagt 5K til det kalkulerede setpunkt for indblæsningstemperaturen. Disse 5K reduceres til 0 over en periode på 10 minutter efter startsignalet. Senestyringen bevirker, at varmeblæden først åbnes, når genvinding kører 100% (se kurvegrafikken 2).



### Alarmer:

Alarmer	Driftsbetinget	Tidsforsinket
Frostalarm (TF1)	nej	nej
Brandalarm (TB1/TB2)	nej	nej
Filteralarm (PTD1/PTD2) Alarm 1, 175PA	nej	nej
Filteralarm (PTD1/PTD2) Alarm 2, 225PA	nej	nej
Temperaturalarm indbl. temp. (TK1)	ja	ja (1200 sek)

### Brand/Røgspjælde:

Brand og røgspjælde lukker i følgende situationer:

- Ved udløst brandtermostat (TB1/TB2)
- Ved signal fra ABA anlæg (AB01)
- Når anlæg er stoppet

1 gang ugentlig testes alle brand og røgspjælde efter følgende procedure:

- Spjældene lukkes
- Opsamlings af signal fra switch, at spjældet er lukket-5°
- Spjældene åbnes
- Opsamlings af signal fra switch, at spjældet er fuld åbent-80°
- Når proceduren er gennemført, vises dette på hovedcentral.

Hvis proceduren afbrydes ved at et spjæld enten ikke lukker som det skal, eller åbner som det skal, afgives en alarm.

Testen foregår parvis, 1 rum af gangen. Tilbagemelding til CTS er fælles for hvert rum.

## Leverandørnavn

Sag : Kolding Sygehus Pædiatrisk Afdeling 6000 Kolding	Anlæg : 10_01_156_VE1 Ventilation Pædiatrisk afdeling	Tegningsnr. : :1101144 Sagsnr. : :1 af 2 Side : :2 af 2
Kunde : Kolding Sygehus 6000 Kolding	Tavle : CTS Tavle 10_01_156_T1 BUS : 01 UC : 05	Dato : 21-02-2011 Rettet : 01-04-2011 Tekn. : Tekniker navn